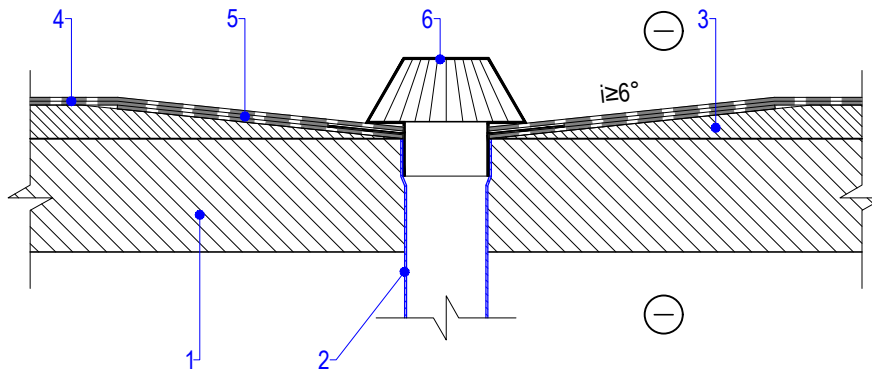



Mezģls "M-7"
M 1:10



1. Esošais dzelzsbetona jumta lietus renes panelis
2. Esošā lietus ūdens noteka PVC Ø110
3. Esošais cementa javas izlīdzinošais slānis + remontjavas sastāvs ar kritumu lietus sateknes virzienā
4. Jumta lietus renes segums 2 kārtās - uzlīmējams ruļļu materiāla apakšklājs + uzlīmējams ruļļu materiāla virsklājs
5. Jumta lietus renes segums 3 kārtās ap lietus satekni - 2 kārtas uzlīmējams ruļļu materiāla apakšklājs + 1 kārtā uzlīmējams ruļļu materiāla virsklājs
6. Lietus ūdens satekne ar grūžu sietu un pieslēguma atlokus, iebūvējama esošajā PVC notekā. Sateknes pieslēguma vietu hermetizēt ar atbilstošiem bituma bāzes hermētiķiem

	SIA "Ceturtais stils" Saieta laukums 2A, Madona, LV-4801 Reģ. Nr. 55403015621, Būvk. Nr. 1200-R		"Būvniecības ieceres dokumentācijas izstrādes un autoruzraudzības pakalpojumi daudzdzīvokļu dzīvojamās mājas "Šķieneri 10"		Pasūtījuma Nr. GES/1.32/LĪG/23/29
	Pasūtītājs: SIA „Gulbenes Energo Serviss” Reģ. Nr. 54603000121		Adrese:	"Šķieneri 10", Šķieneri, Stradu pagasts, Gulbenes novads	Arhīva Nr.02.24. Stadija: BP
Būvproj. d. vad.	Juris Moris	15.02.2024.	Rasējums:		
Izstrādāja	Uldis Daugulis	15.02.2024.	MEZĢLS "M-7"		
			Mērogs:	1:10	Dat: 02.2024.
			Lapa: AR-20		